

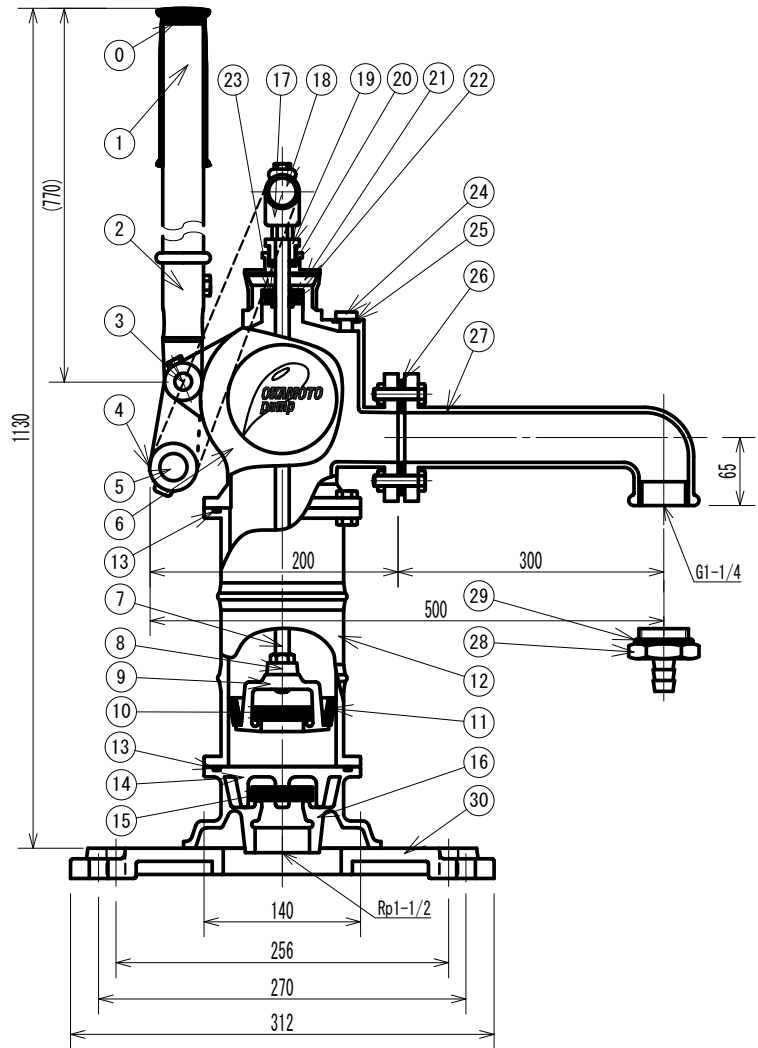
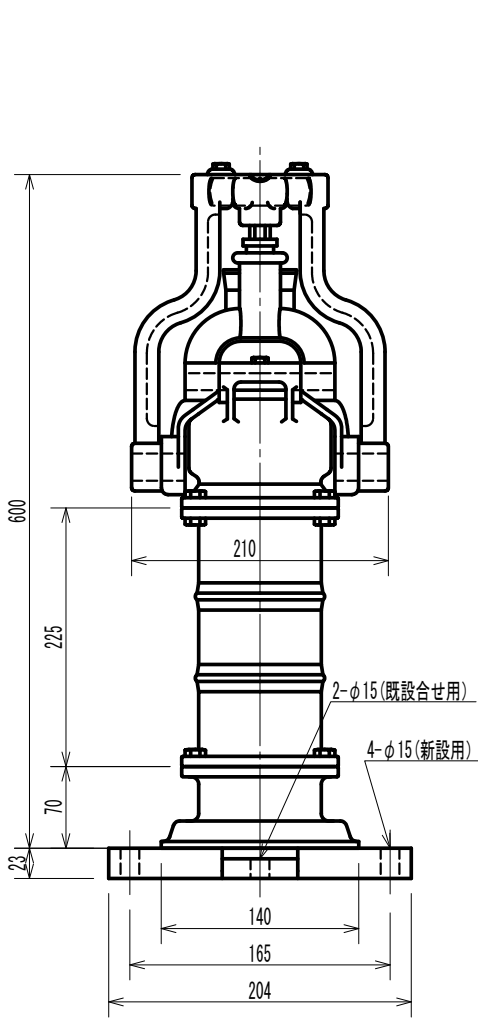
# ポンプ構造断面図

Sectional Drawing Of Pump Bowl

名称: 手押しポンプ ZO-III

Description

型式: ZO-III-1200 [高台式]  
Model



## 部品表 (PARTS LIST)

単位: mm

番号	品名	材質	番号	品名	材質
0	グリップ grip	NBR	16	足 Value box (Artesian well only)	SCS 13
1	パイプハンドル Pipe handle	SUS 304	17	ヘッド Rod Head	SCS 13
2	レバー Lever	SCS 13	18	ヘッド取付ピン Head pin	SUS 304
3	レバー取付ピン Handle pin	SUS 304	19	コットン蓋 Cotton cap	SCS 13
4	ダブルアーム Double arm	SCS 13	20	うるおいコットン Lubrication cotton	綿+潤滑油 cotton + Oil
5	ダブルアーム取付ピン Double arm pin	SUS 304	21	帽子 Hat nut	SCS 13
6	筒 Chamber	SCS 13	22	シャフトパッキン Shaft packing	NBR
7	ピストンシャフト Piston shaft	SUS 304	23	シャフトパッキン押え Shaft packing guide	SUS 304
8	ピストン上部 ※ Upper piston	SCS 13	24	呼水口プラグ Priming plug	SUS 304
9	ピストン下部 ※ Lower piston	SCS 13	25	呼水口パッキン Priming plug packing	NBR P12
10	ピストン弁ゴム ※ Piston valve rubber	NBR+SCS 13	26	鼻パッキン Packing	NBR
11	ワゴンゴム ※ Bowl rubber	SP-NBR	27	鼻 Single spout	SCS 13
12	筒 Cylinder	SCS 13	28	鼻先 Hose attachment	SCS 13
13	筒用Oリング O ring for cylinder	NBR G120	29	鼻先パッキン Hose attachment packing	NBR P41
14	弁ゴム押え ※ Valve guide	SCS 13	30	架台 Footstool	SCS 13
15	下部弁ゴム ※ Lower valve rubber	NBR+SCS 13			

※⑧~⑩、⑬⑭は深井戸シリンダー付の場合付属しません。

検 図:  
Checked by

承認:  
Approved by

日 付:  
Date



おかもとポンプ株式会社  
OKAMOTO PUMP Co., Ltd.