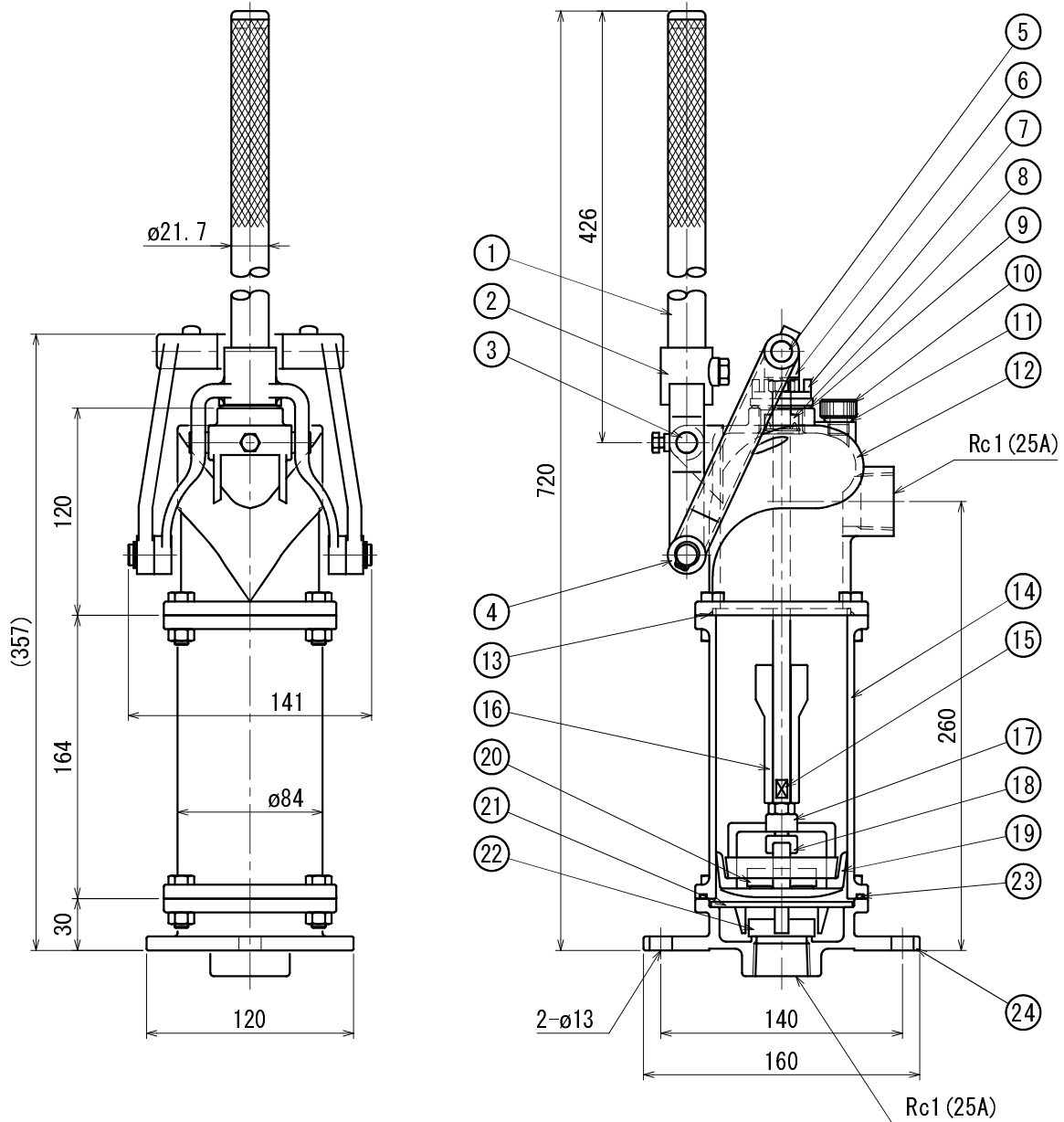


ポンプ構造断面図

Sectional Drawing Of Pump Bowl

名称: 少水量手押しポンプ ZO-Ⅲ-500
Description

型式: ZO-Ⅲ-500 [標準型]
Model



番号 NO.	部品名 NAME OF PARTS	材質 MATERIAL	番号 NO.	部品名 NAME OF PARTS	材質 MATERIAL	番号 NO.	部品名 NAME OF PARTS	材質 MATERIAL
1	パイプハンドル Pipe handle	SUS304	9	Oリング O-ring	NBR	17	ピストン上部 Upper piston	SCS13
2	レバー Lever	SCS13	10	呼水ロプラグ Priming plug	SUS304	18	ピストン下部 Lower piston	SCS13
3	レバーピン Lever pin	SUS304	11	Oリング O-ring	NBR	19	ワンコム Bowl rubber	NBR
4	ダブルアーム Double arm	SCS13	12	チャンバー Chamber	SCS13	20	弁ゴム Valve rubber	NBR+SCS13
5	ダブルアーム取付ピン Double arm pin	SUS304	13	Oリング O-ring	NBR	21	弁ゴム押え Valve guide	SCS13
6	ヘッド head	SCS13	14	中次 Cylinder	SCS13	22	弁ゴム Valve rubber	NBR+SCS13
7	パッキン押え Packing guide	SCS13	15	ピストンシャフト Piston shaft	SUS304	23	Oリング O-ring	NBR
8	パッキン Packing	NBR	16	ストッパー Stopper	POM	24	高下次 Value box	SCS13

設計: h. motegi
Desined by

承認: k. kamiyama
Approved by

日付: 2014.03.31
Date

おかもとポンプ株式会社
OKAMOTO PUMP Co., Ltd.

図番: OKP14C-MH0010
DWG. NO.