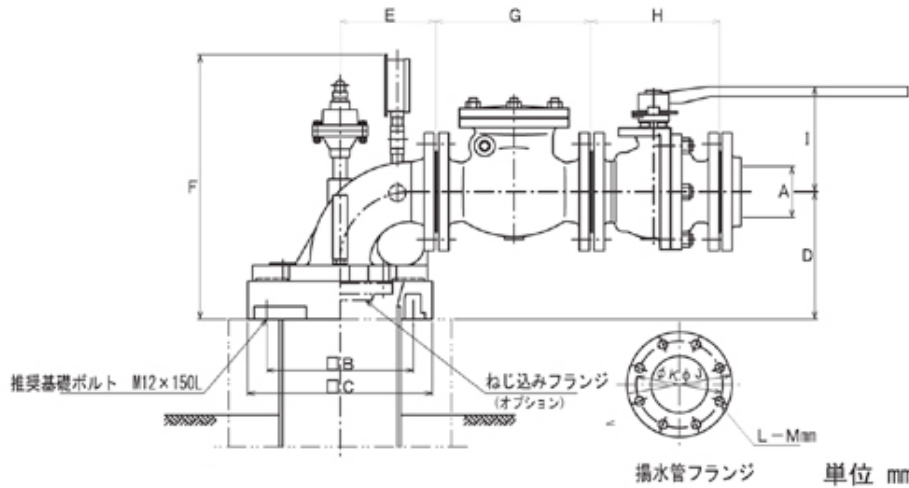


仕様: 高揚程型地上部品<JIS20K>
口径: 40A-100A


適用井戸径	A	B	C	D	E	F	G	H	I	J	K	L	M	許容吊下げ荷重(kgf)	使用可能ケーブル平型(mm ²)
150/200	40	250	290	150	150	370	241	190	115	125	100	6	M12	4000	22(井戸径:150)/30
	50	250	290	150	150	370	267	216	120	135	110	8	M12	5000	22(井戸径:150)/30
	65	250	290	150	150	370	292	241	155	146	123	8	M12	6000	14(井戸径:150)/30
200/250	80	250	290	160	150	370	318	283	165	185	145	8	M16	8500	14(井戸径:150)/38
	100	250	290×360	170	150	380	356	305	200	195	160	8	M16	8500	38

※許容吊下げ荷重=ポンプ質量+揚水管質量(満水時)+水中ケーブル質量+付属品質量(井戸内設置品)+揚水管最上部内圧荷重