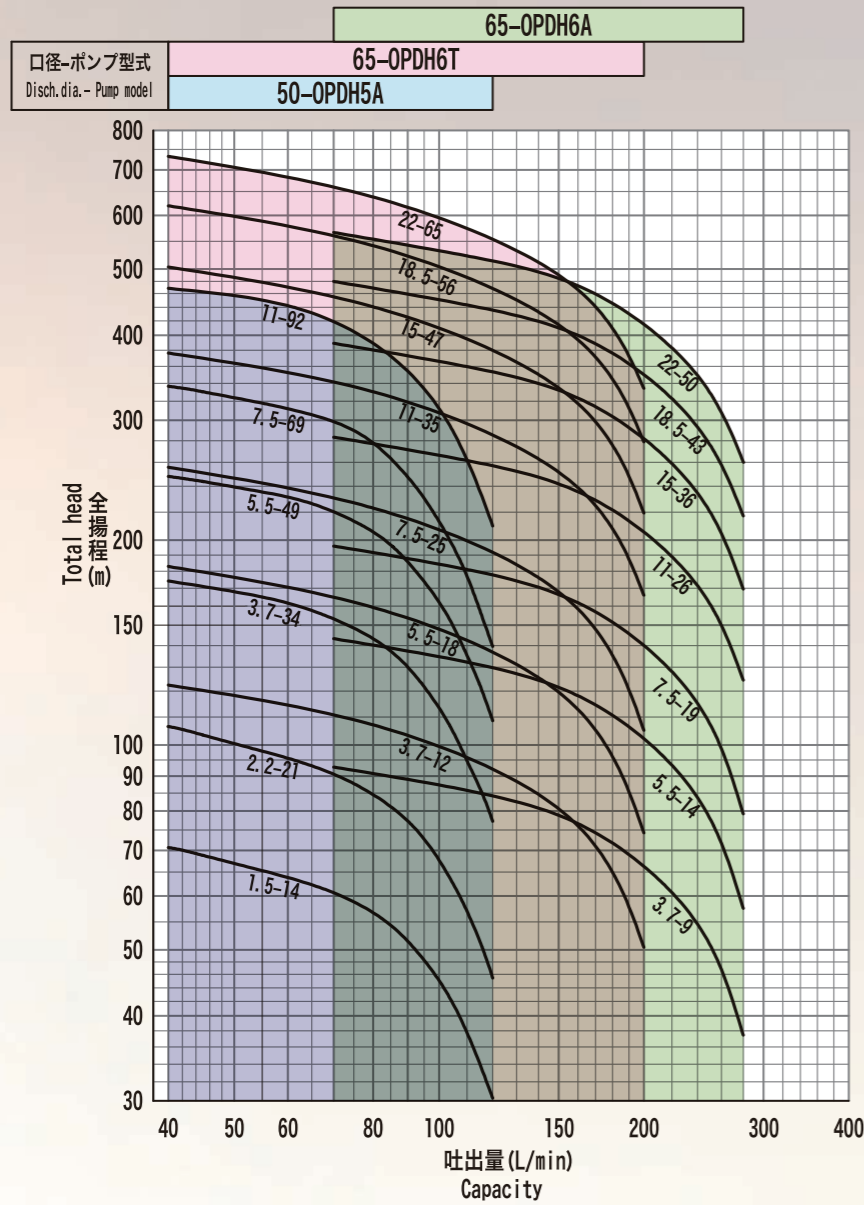


ポンプ選定図 OPDH5A/OPDH6T/OPDH6A

5 6 CASTING

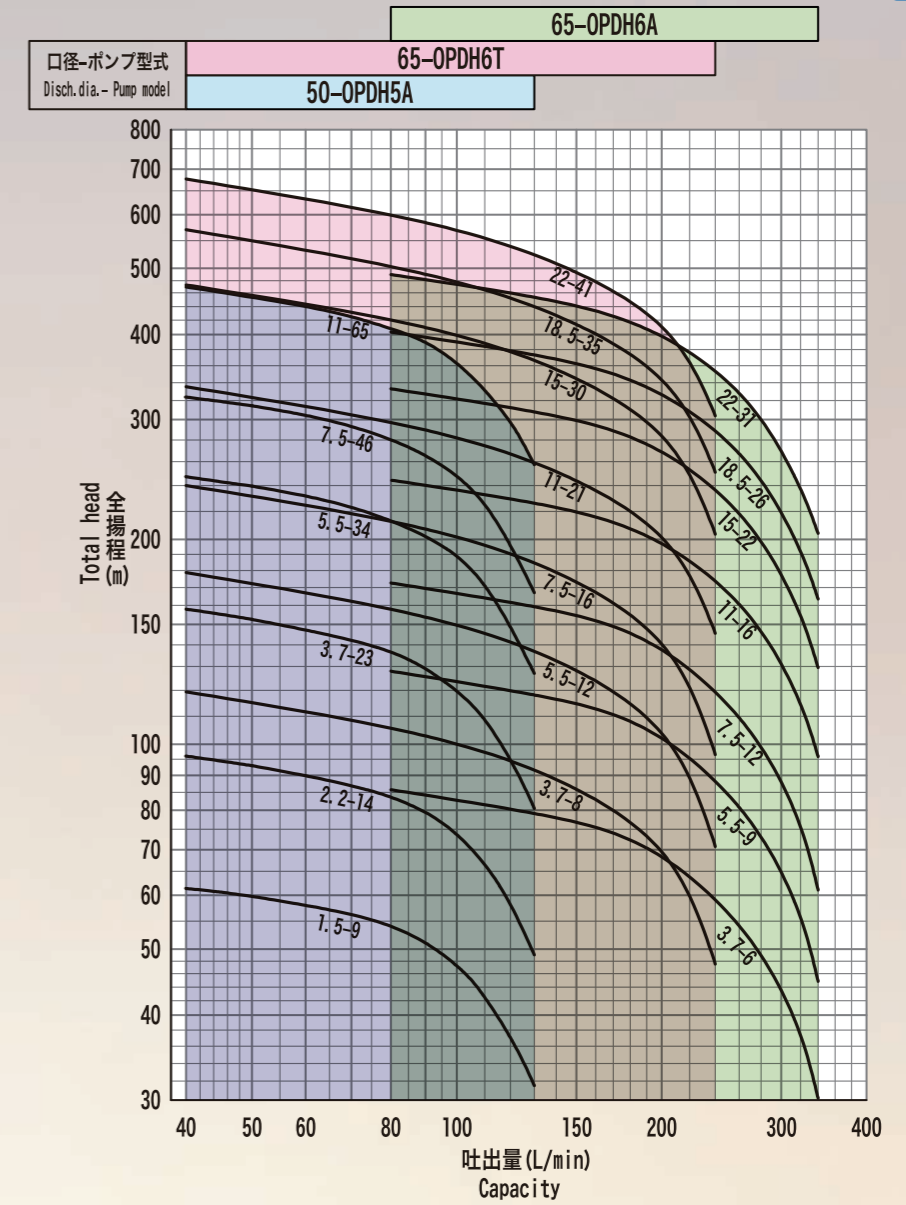
50Hz



ポンプ選定図 OPDH5A/OPDH6T/OPDH6A

5 6 CASTING

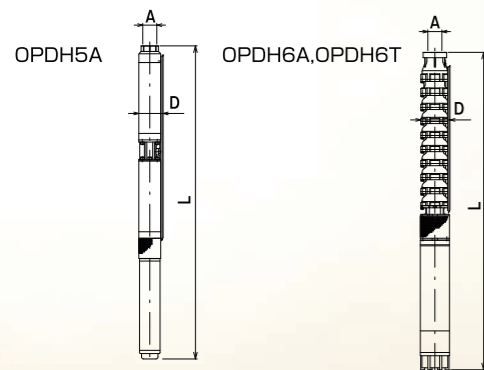
60Hz



OPDH5A/6T/6A 50Hz 機種一覧

井戸径 Well dia. (mm)	口径 Disch dia. A (mm)	機種名 Model	最大外径 Max. dia. D (mm)	全長 Total length L (mm)	質量 Mass (kg)
125	50	OPDH5A-50-1.5-14	111	1,164	31
		OPDH5A-50-2.2-21		1,412	40
		OPDH5A-50-3.7-34		1,878	57
		OPDH5A-50-5.5-49		2,480	79
		OPDH5A-50-7.5-69		3,342	110
		OPDH5A-50-11-92		4,257	192
150	50	OPDH5A-50-11-92	140	4,257	192

注)口径50Aで接続管形状がフランジ式の場合、125A井戸に設置出来ません。



井戸径 Well dia. (mm)	口径 Disch dia. A (mm)	機種名 Model	最大外径 Max. dia. D (mm)	全長 Total length L (mm)	質量 Mass (kg)
150	65	OPDH6T-65-3.7-12	141	1,943	100
		OPDH6T-65-5.5-18		2,388	118
		OPDH6T-65-7.5-25		2,968	149
		OPDH6T-65-11-35		3,709	185
		OPDH6T-65-15-47		4,626	228
		OPDH6T-65-18.5-56		5,291	267
	65	OPDH6T-65-22-65	142	6,036	309
		OPDH6A-65-3.7-9		1,748	92
		OPDH6A-65-5.5-14		2,128	107
		OPDH6A-65-7.5-19		2,513	130
		OPDH6A-65-11-26		3,124	160
		OPDH6A-65-15-36		3,846	195
OPDH6A-65-18.5-43	4,381	229			
OPDH6A-65-22-50	5,061	268			



OPDH5A

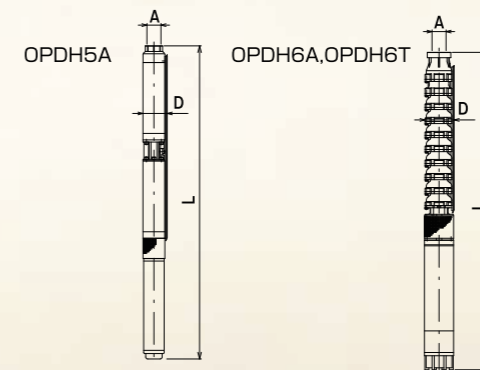


OPDH6T

OPDH5A/6T/6A 60Hz 機種一覧

井戸径 Well dia. (mm)	口径 Disch dia. A (mm)	機種名 Model	最大外径 Max. dia. D (mm)	全長 Total length L (mm)	質量 Mass (kg)
125	50	OPDH5A-50-1.5-9	111	1,014	25
		OPDH5A-50-2.2-14		1,202	32
		OPDH5A-50-3.7-23		1,548	45
		OPDH5A-50-5.5-34		2,030	63
		OPDH5A-50-7.5-46		2,467	79
		OPDH5A-50-11-65		3,447	163
150	50	OPDH5A-50-11-65	140	3,447	163

注)口径50Aで接続管形状がフランジ式の場合、125A井戸に設置出来ません。



井戸径 Well dia. (mm)	口径 Disch dia. A (mm)	機種名 Model	最大外径 Max. dia. D (mm)	全長 Total length L (mm)	質量 Mass (kg)
150	65	OPDH6T-65-3.7-8	141	1,683	89
		OPDH6T-65-5.5-12		1,998	101
		OPDH6T-65-7.5-16		2,318	122
		OPDH6T-65-11-21		2,734	144
		OPDH6T-65-15-30		3,456	179
		OPDH6T-65-18.5-35		3,861	207
	65	OPDH6T-65-22-41	142	4,411	241
		OPDH6A-65-3.7-6		1,553	84
		OPDH6A-65-5.5-9		1,803	93
		OPDH6A-65-7.5-12		2,058	111
		OPDH6A-65-11-16		2,409	130
		OPDH6A-65-15-22		2,871	155
OPDH6A-65-18.5-26	3,276	182			
OPDH6A-65-22-31	3,761	214			

※全長は標準モータ搭載時のものです。使用するモータの仕様により異なります。